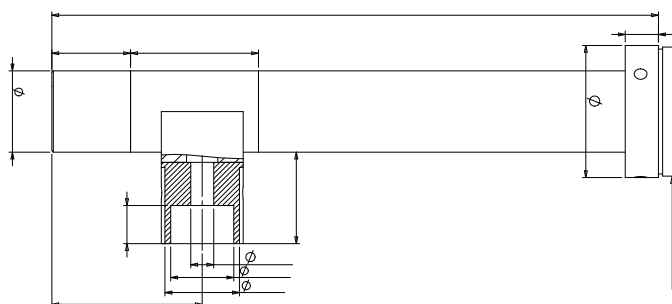


WWL60-65CT



WWL

•	/	(x)	6.0
•	Ø16mm	WD(mm)	65
•		CCD (mm)	6.0(1/3")
•		F/#	39.2
•		NA	0.073
		(um)	4.6
		(mm)	0.1

(mm x mm)

	C	1/4" (3.2x2.4)	0.5x0.4
(mm)	118.6	1/3" (4.8x3.6)	0.8x0.6

