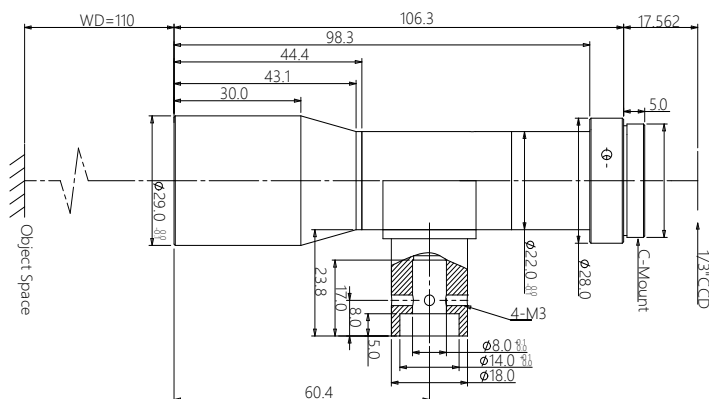


规格书

WWL05-110CT 标准工业远心镜头



WWL 系列标准工业镜头特点

- 定倍工业镜头，有多款工作距 / 倍率供选择
- 直径 Ø16mm 超小巧外观设计，狭小空间适用
- 设有内置同轴光及超过倍率规格，与同行各款镜头兼容
- 性价比突出，大幅降低了工业影像及机器视觉的应用门

光学参数

放大倍率 $\beta(x)$	0.5
物方工作距 WD(mm)	110
像方最大 CCD 尺寸 (Φ mm)	6.0(1/3")
像方 F/#	11.6
数值孔径 NA	0.02142
物方分辨率 (um)	15.7
物方景深 (mm)	3.7

机械参数

相机接口	
镜头总长 (mm)	106.3
是否同轴光	是

视野范围 (mm x mm)

1/4" (3.2x2.4)	6.4x4.8
1/3" (4.8x3.6)	9.6x7.2

