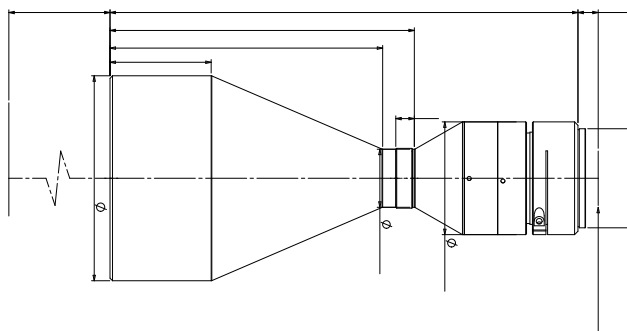


# DTCM430-90-AL



- DTCM 大靶面系列专为大靶面、高像素成像系统设计
- FOV 从 26mm 到 300mm，满足对不同视场的需求
- 支持从 4/3"~59mm 各种规格 M/F 接口工业相机
- 多种组合，并可实现双倍率，内置同轴光等功能
- 大光圈、高远心度、超低畸变，超大景深，满足高端系统要求

## 配套光源

DTCL-90-xW-y  
平行 (远心) 光源  
光束直径 90mm



## 光学参数

物方视场 FOV( $\Phi$ mm)  
放大倍率  $\beta(x)$   
物方工作距 WD(mm)  
支持 CCD 尺寸 ( $\Phi$ mm)  
像方最佳 F/#  
像方 MTF30 (lp/mm)  
物方景深 DoF(mm)  
像方畸变 (% max)  
物方远心度 ( $^{\circ}$  max)  
物像距 I/O(mm)

## 机械参数

相机接口  
镜头总长 (mm)  
净重 (kg)

## 视野范围 (mm x mm)

4/3" 基恩士 21M (17.86x14.32)	66.9x53.6
4/3" PYTHON 12K (18.43x13.82)	69.0x51.8
4/3" CMV8000 (18.48x13.73)	69.2x51.4