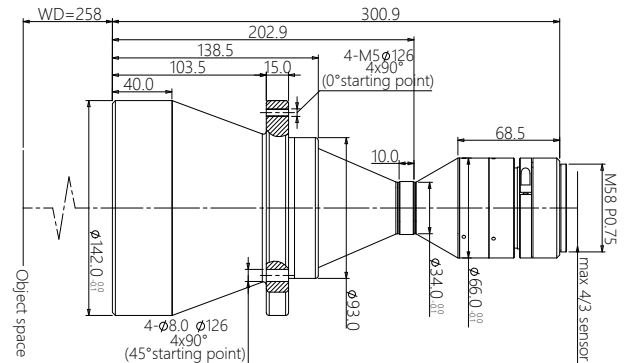


DTCM430-100-AL



- DTCM 大靶面系列专为大靶面、高像素成像系统设计
- FOV 从 26mm 到 300mm，满足不同视场的需求
- 支持从 4/3" ~59mm 各种规格 M/F 接口工业相机
- 多种组合，并可实现双倍率，内置同轴光等功能
- 大光圈、高远心度、超低畸变，超大景深，满足高端系统要求

配套光源

DTCL-100-xW-y
平行 (远心) 光源
光束直径 100mm



光学参数

物方视场 FOV(Φmm)	100
放大倍率 β(x)	0.240
物方工作距 WD(mm)	258±4
支持 CCD 尺寸 (Φmm)	24(4/3")
像方最佳 F/#	9.4
像方 MTF30 (lp/mm)	>95
物方景深 DoF(mm)	±13.8@F20
像方畸变 (% max)	<0.1
物方远心度 (° max)	<0.1
物像距 l/O(mm)	571±4

机械参数

相机接口	M42/M48/M58
镜头总长 (mm)	300.9
净重 (kg)	3.5

视野范围 (mm x mm)

4/3" 基恩士 21M (17.86x14.32)	74.4x59.7
4/3" PYTHON 12K (18.43x13.82)	76.8x57.6
4/3" CMV8000 (18.48x13.73)	77.0x57.2