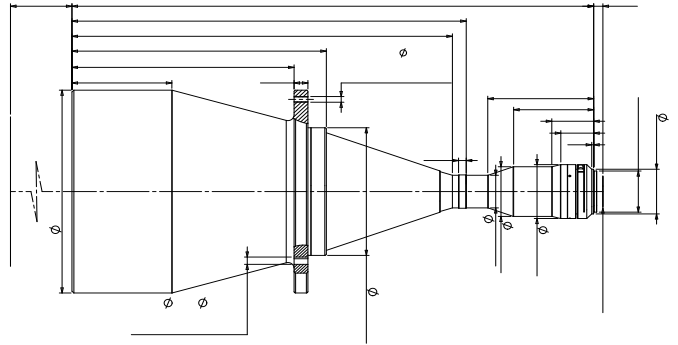


DTCM35FH-240H-AL



- DTCM 大靶面系列专为大靶面、高像素成像系统设计
- FOV 从 26mm 到 300mm，满足对不同视场的需求
- 支持从 4/3"~59mm 各种规格 M/F 接口工业相机
- 多种组合，并可实现双倍率，内置同轴光等功能
- 大光圈、高远心度、超低畸变，超大景深，满足高端系统要求

配套光源

DTCL-240H-xW-y
平行 (远心) 光源
光束直径 240mm



光学参数

物方视场 FOV(Φmm)	240
放大倍率 β(x)	0.182
物方工作距 WD(mm)	410±6
支持 CCD 尺寸 (Φmm)	43.6(35mm Full)
像方最佳 F/#	6.0
像方 MTF30 (lp/mm)	>130
物方景深 DoF(mm)	±13.3@F11
像方畸变 (% max)	<0.1
物方远心度 (° max)	<0.1
物像距 l/O(mm)	1101±6

机械参数

相机接口	M58
镜头总长 (mm)	678.8
净重 (kg)	20.0

视野范围 (mm x mm)

CMV50000 (36.43x27.62)	200.2x151.8
KAI29050/2 (36.17x24.11)	198.7x132.5
KAI43142 (36.18x24.12)	198.8x132.5