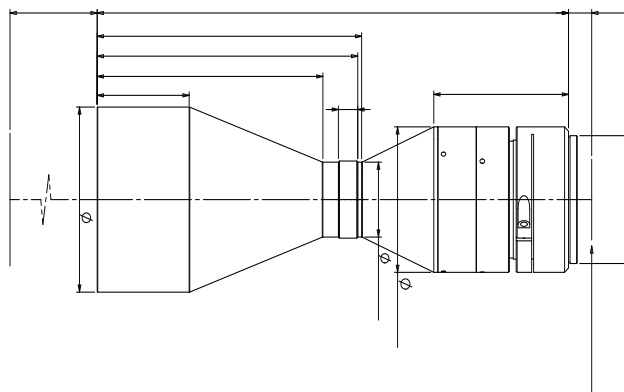


DTCM175-64H-AL



- DTCM 大 面系列专为大 面 高像素成像系统设计
- FOV 从 26mm 到 300mm，满足对不同视场的需求
- 支持从 4/3" ~59mm 各种规格 M/F 接口工业相机
- 多种组合，并可实现双倍率，内置同轴光等功能
- 大光圈 高远心度 超低 变，超大景深，满足高端系统要求

配套光源

DTCL-64H-xW-y
平行 (远心) 光源
光束直径 64mm



光学参数

物方视场 FOV(Φmm)	64
放大倍率 β(x)	0.453
物方工作距 WD(mm)	158±3
支持 CCD 尺寸 (Φmm)	29(1.75")
像方最佳 F/#	8.5
像方 MTF30 (lp/mm)	>100
物方景深 DoF(mm)	±3.1@F16
像方 变 (% max)	<0.1
物方远心度 (° max)	<0.1
物像距 l/O(mm)	413±3

机械参数

相机接口	M42/M48/M58
镜头总长 (mm)	243.3
净重 (kg)	1.3

视野范围 (mm x mm)

1.75" CMV12000 (22.53x16.90)	49.7x37.3
1.75" PYTHON16k (18.43x18.43)	40.7x40.7
1.75" LineScan-4k (28.8mm)	63.6