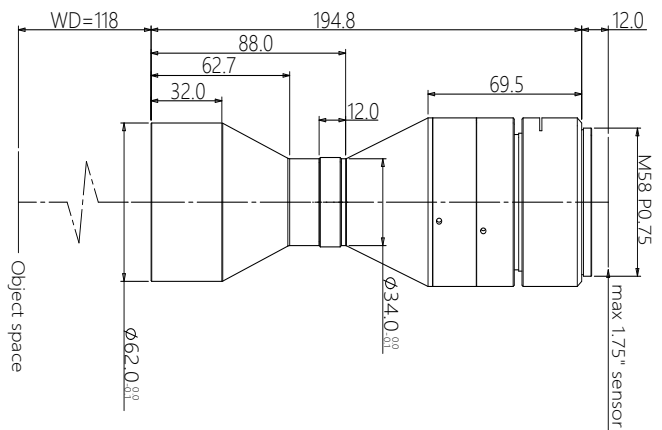


# DTCM175-42-AL



- DTCM 大 面系列专为大 面 高像素成像系统设计
- FOV 从 26mm 到 300mm，满足对不同视场的需求
- 支持从 4/3"~59mm 各种规格 M/F 接口工业相机
- 多种组合，并可实现双倍率，内置同轴光等功能
- 大光圈 高远心度 超低 变，超大景深，满足高端系统要求

## 配套光源

DTCL-42-xW-y  
平行 (远心) 光源  
光束直径 42mm



## 光学参数

物方视场 FOV(Φmm)	42
放大倍率 β(x)	0.690
物方工作距 WD(mm)	118±3
支持 CCD 尺寸 (Φmm)	29(1.75")
像方最佳 F/#	11.4
像方 MTF30 (lp/mm)	>70
物方景深 DoF(mm)	±1.6@F20
像方 变 (% max)	<0.1
物方远心度 (° max)	<0.1
物像距 l/O(mm)	325±3

## 机械参数

相机接口	M42/M48/M58
镜头总长 (mm)	194.8
净重 (kg)	0.9

## 视野范围 (mm x mm)

1.75" CMV12000 (22.53x16.90)	32.7x24.5
1.75" PYTHON16k (18.43x18.43)	26.7x26.7
1.75" LineScan-4k (28.8mm)	41.7