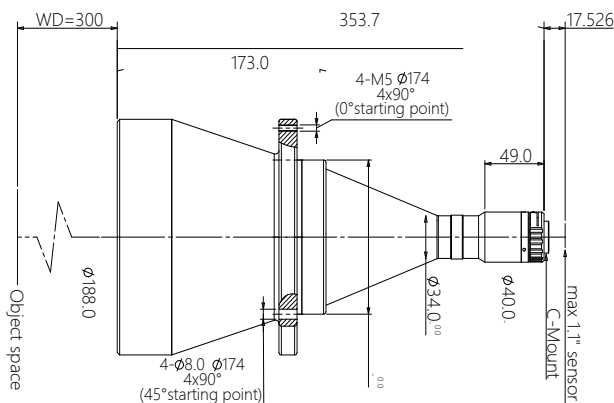


DTCM111-150-AL



- 极致的双远心设计，拥有卓越的成像品质
- FOV 从 26mm 到 300mm，满足对不同市场的需求
- 支持从 1/2.5"~1.1" 各种规格 C 接口工业相机
- 大光圈、高远心度、超低畸变，超大景深，满足高端系统要求

配套光源

DTCL-150-xW-y
平行 (远心) 光源
光束直径 150mm



机械参数

相机接口
镜头总长 (mm)
净重 (kg)

光学参数

物方视场 FOV(Φmm)
放大倍率 β(x)
物方工作距 WD(mm)
支持 CCD 尺寸 (Φmm)
像方最佳 F/#
像方 MTF30 (lp/mm)
物方景深 DoF(mm)
像方畸变 (% max)
物方远心度 (° max)
物像距 l/O(mm)

视野范围 (mm x mm)

1" IMX183 (13.13x8.76)
1.1" IMX253 (14.19x10.38)