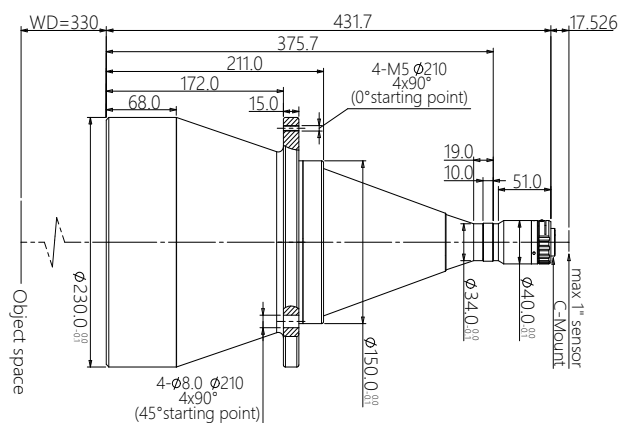


DTCM110-190H-AL



190

0.087

330±5

16.6(1")

6.5

>140

±84.6@F16

<0.1

<0.1

779±5



C

431.7

9.7